

Fiche technique

Caractéristiques du produit



Armoire réfrigérée froid positif 900 l éclairage LED, spécial boulangerie EN 60x80 inox

Modèle	Code SAP	00012385
ENRP 900 L	Groupe d'articles	Armoires réfrigérées - froid positif/négatif



- Taille de l'appareil - GN / EN [mm]: EN 600x800
- Volume de chambre [L]: 638
- Température minimale de l'appareil [° C]: -2
- Température maximale de l'appareil [° C]: 7
- Épaisseur de l'isolation [mm]: 90
- Type de contrôle: Digitale
- L'éclairage intérieur: Oui
- Verrou de porte: Oui
- Dégivrage automatique: Oui
- HACCP: Oui
- Consommation annuelle d'énergie: 812

Code SAP	00012385	Volume brut [m3]	1.994
Largeur nette [mm]	1019	Volume net [m3]	1.710
Profondeur nette [mm]	803	Nombre de positions des pièces internes de l'appareil	20
Hauteur nette [mm]	2090	Nombre de GN / EN	24
Poids net [kg]	128.00	Taille de l'appareil - GN / EN [mm]	EN 600x800
Puissance électrique [kW]	0.175	Température minimale de l'appareil [° C]	-2
Alimentation	230 V / 1N - 50 Hz	Température maximale de l'appareil [° C]	7
Volume de chambre [L]	638	Réfrigérant	R290

Fiche technique

Dessin technique



Armoire réfrigérée froid positif 900 l éclairage LED, spécial boulangerie EN 60x80 inox

Modèle

Code SAP

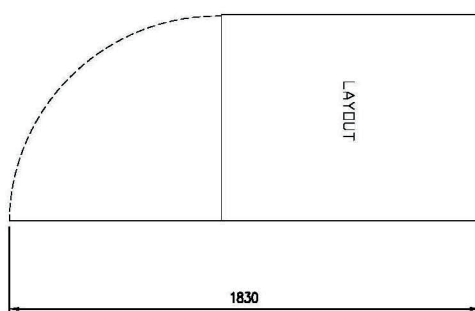
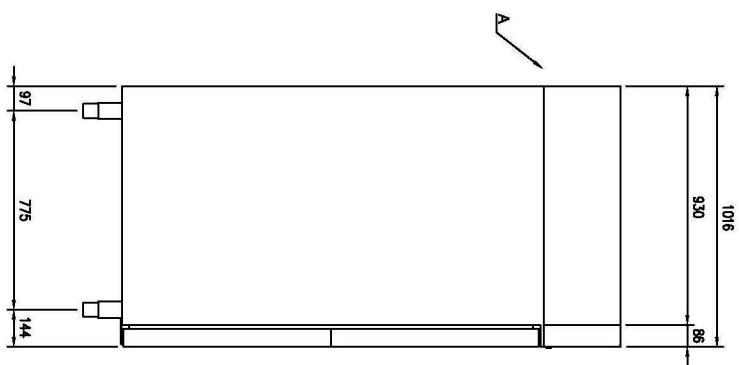
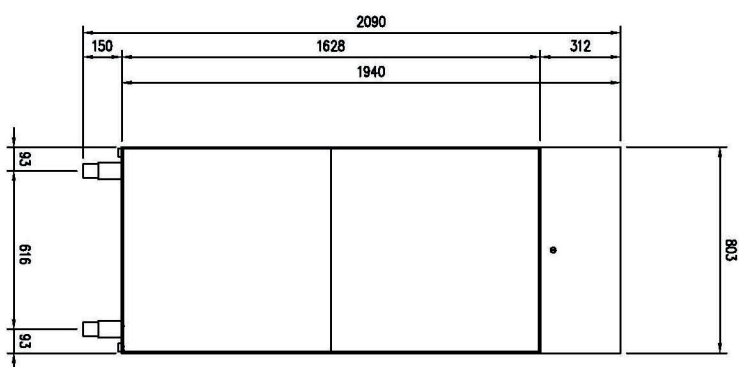
00012385

ENRP 900 L

Groupe d'articles

Armoires réfrigérées - froid positif/négatif

A= ELECTRICAL CONNECTION



Fiche technique

Avantages du produit



Armoire réfrigérée froid positif 900 l éclairage LED, spécial boulangerie EN 60x80 inox

Modèle	Code SAP	00012385
ENRP 900 L	Groupe d'articles	Armoires réfrigérées - froid positif/négatif

1

Isolation 9mm

- Pertes minimales
- Économie d'énergie

2

Ouverture des deux côtés

- Possibilités multiples de placement
- Une plus grande efficacité opérationnelle
 - Meilleure ergonomie de la cuisine

3

Conception entièrement en acier inoxydable

- Résistance à la corrosion
- Durée de vie plus longue
 - Sans dangers pour la santé

4

Dégivrage automatique

- Pas besoin de surveiller
- Un appareil qui fonctionne toujours correctement sans exigences supplémentaires de l'opérateur

5

Roues, pieds

- Variabilité
- Confort d'utilisation

6

Classe énergétique élevée

- Pertes minimales énergie
Haute efficacité
Aliments réfrigérés garantis
- Économies
 - Sécurité hygiénique

Fiche technique

Paramètres techniques



Armoire réfrigérée froid positif 900 l éclairage LED, spécial boulangerie EN 60x80 inox

Modèle	Code SAP	00012385
ENRP 900 L	Groupe d'articles	Armoires réfrigérées - froid positif/négatif

1. Code SAP:

00012385

2. Largeur nette [mm]:

1019

3. Profondeur nette [mm]:

803

4. Hauteur nette [mm]:

2090

5. Poids net [kg]:

128.00

6. Largeur brute [mm]:

863

7. Profondeur brute [mm]:

1065

8. Hauteur brute [mm]:

2170

9. Poids brut [kg]:

145.35

10. Type d'appareil:

Appareil électrique

11. Puissance électrique [kW]:

0.175

12. Alimentation:

230 V / 1N - 50 Hz

13. Réfrigérant:

R290

14. Matériel:

AISI 304

15. La couleur extérieure de l'appareil:

Acier inoxydable

16. Température ambiante maximale [° C]:

40

17. Propriétés de l'appareil 2:

De boulangerie

18. Taille de l'appareil - GN / EN [mm]:

EN 600x800

19. Nombre de positions des pièces internes de l'appareil:

20

20. Nombre de GN / EN:

24

21. Volume de chambre [L]:

638

22. Volume brut [m3]:

1.994

23. Volume net [m3]:

1.710

24. Pieds réglables:

Oui

25. Épaisseur de l'isolation [mm]:

90

26. Nombre de portes:

1

27. Unité:

Oui

28. Type de contrôle:

Digitale

Fiche technique

Paramètres techniques



Armoire réfrigérée froid positif 900 l éclairage LED, spécial boulangerie EN 60x80 inox

Modèle

Code SAP

00012385

ENRP 900 L

Groupe d'articles

Armoires réfrigérées - froid positif/négatif

29. Verrou de porte:

Oui

33. Température minimale de l'appareil [° C]:

-2

30. L'éclairage intérieur:

Oui

34. Température maximale de l'appareil [° C]:

7

31. HACCP:

Oui

35. Dégivrage automatique:

Oui

32. Consommation annuelle d'énergie:

812

36. Section des conducteurs CU [mm²]:

0,5

- Výkon (kW): 2,4-3,3 (230 V)